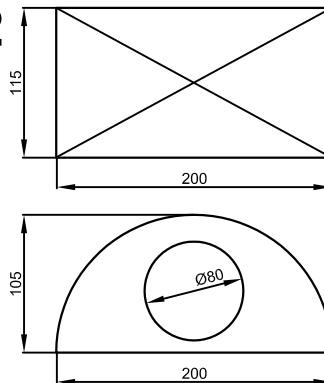


"Палатка Г.Соколова" 2



ТЕХНИЧЕСКИЕ ХАРАКТЕРИСТИКИ

Количество мест : 2
Палатка : 200x115x105 см
Тубус : Ø80x150 см.
Габариты в упаковке : Ø20x40 см
Вес полный : 2,5 кг
Вес минимальный : 2,0 кг
Швы палатки и дна проклеены влагозащитной лентой
Каркас : YUNAN Ø9,5 мм 7001-T6
МАТЕРИАЛЫ
Палатка : Neoshell
Дно : 75D Poly Taffeta 190T RipStop PU 4000 мм

КОМПЛЕКТАЦИЯ

1. Палатка : 1 шт.
2. Каркас : 2 стойки
3. Ветровые оттяжки : 7 шт.
4. Силовая петля : 1 шт.
5. Подвесная полка из сетки : 1 шт.
6. Подвесной карман из сетки : 1 шт.
7. Упаковочные мешки:
 - палатки : 1 шт.
 - каркаса : 1 шт.
8. Ремонтный набор:
 - гильза для ремонта стойки : 1 шт.
 - стопор-клевант : 1 шт.
 - лоскуты ткани
 - для ремонта тента : 1 шт.
 - для ремонта дна : 1 шт.
9. Инструкция

Перед использованием палатки внимательно ознакомьтесь с инструкцией, установите палатку и проверьте комплектацию.

УСТАНОВКА ПАЛАТКИ

1. Разложить палатку на ровной поверхности.
2. Расправить дно палатки и закрепить его.
3. Собрать стойки. *Соединительный элемент одного сегмента вставлять в следующий сегмент до упора!*
4. Концы стоек вставить в карманы на палатке.
5. Прикрепить палатку к каркасу эластичным шнуром.
6. При необходимости, в ветреную погоду, использовать дополнительные ветровые оттяжки.

ДЕМОНТАЖ ПАЛАТКИ

1. Открепить эластичный шнур от каркаса.
2. Открепить дно палатки от грунта.
3. Вынуть концы стоек из карманов.
4. Сложить стойки.

При складывании стоек, старайтесь не ударять торцы трубок друг о друга!

5. Палатку отряхнуть от влаги, удалить мусор и аккуратно упаковать в мешок.

РЕМОНТ СТОЕК КАРКАСА

1. Поврежденную стойку осторожно открепить от палатки.
2. Выкрутить концевик из стойки.
3. Развязать или обрезать узел на эластичном шнуре, снять поврежденный сегмент стойки.
4. Прилагаемую гильзу надеть на поврежденное место, гильзу зафиксировать на стойке изоляционной лентой.
5. Нанизать сегменты стойки и концевик на эластичный шнур, завязать узел.
6. Концевик установить на место.

РЕМОНТ ТЕНТА И ДНА

1. Расправить на ровном месте поврежденный участок, внешней стороной ткани кверху.
2. Очистить от загрязнения и высушить ремонтируемое место.
3. Приклеить заплатку нужного размера, соблюдая правила применения клея.
4. Используйте клей для полиуретана (приобретается отдельно).

Перед длительным хранением необходимо очистить палатку от мусора и грязи. При необходимости постирать вручную в теплом мыльном растворе, тщательно высушить. Хранить палатку в темном сухом месте, вдали от нагревательных приборов.

GLEB SOKOLOV 2



TECHNICAL INFORMATION

Person : 2
 Tent size : 200x115x105 sm
 Tubus : Ø80x150 sm
 Package size : Ø20x40 sm
 Weight packed : 2,5 kr
 Weight min : 2,0 kr
 Tent and bottom seams are glued with special tape.
 Poles : YUNAN Ø9,5 mm 7001-T6
 MATERIALS
 Fly : Neoshell
 Bottom : 75D Poly Taffeta 190T RipStop PU 4000 mm

- ### TENT KIT
1. Tent : 1 pcs.
 2. Poles : 2 pcs.
 3. Wind guys : 7 pcs.
 4. Power loop : 1 pcs.
 5. Suspended shelf from mesh : 1 pcs.
 6. Suspended pocket from mesh : 1 pcs.
 7. Packing bags:
 - tent : 1 pcs.
 - poles : 1 pcs.
 8. Repair kit:
 - repair pole : 1 pcs.
 - stopper-cleavant : 1 pcs.
 - fabric swatches
 - for tent : 1 pcs.
 - for bottom : 1 pcs.
 9. Instruction

Before using the tent, please, read the instruction carefully, assemble the tent and check the bundling.

ASSEMBLE ORDER

1. Put the tent on the ground.
2. Expand bottom and fix it.
3. Assemble the poles.
4. *Connecting element of one pole should be carefully inserted into another up to the stop!*
5. Insert pole ends into the pocket on the tent.
6. To attach tent to a framework an elastic cord.
7. Use the wind guys to improve the tent stability if necessary.

DISASSEMBLE

1. To unfasten an elastic cord from a framework.
2. To take out the ends of poles from pockets.
3. To take out the ends of poles from pockets.
4. Disassemble the poles.
5. Shake the tent off the water and garbage. Pack it into the bag.

The tent should be cleaned carefully from garbage and dirty before long-time keeping. Wash it manually in warm water and dry it carefully if necessary. Keep the tent in dry and dark place.

- ### POLES REPAIR
1. Carefully to unfasten the damaged pole from tent.
 2. Unscrew the pole end.
 3. Untie or cut off the knot on the elastic cord and remove the broken pole.
 4. Use the repair pole instead of the broken pole and fix it with adhesive tape.
 5. Put all other poles and pole end on the elastic cord, make a knot.
 6. Insert the pole end.
- ### FLY AND BOTTOM REPAIR
1. Put the fly/bottom on the ground. The outer side of the fabric be on the top.
 2. Clean the surface and dry the damaged place, following rules of use of glue.
 3. To paste a patch of the necessary size, following rules of use of glue.
 4. Use glue for polyurethane (bought separately).

